

概要

ORABOND UHB03050Tアクリルフォームテープは、高性能な接着および取り付け用途向けに設計された透明なアクリル感圧型の両面アクリルフォームテープです。この両面テープで透明な素材を接合する場合、透明な粘着剤が接合部の美観を向上させます。

剥離紙（ライナー）

シリコン処理PEフィルム（130ミクロン、赤ライナー）

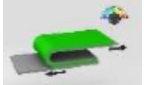


粘着材

アクリル系粘着材（透明アクリルフォーム）

用途範囲

ボディパネル、エンブレム、イルミネーションディスプレイ、看板などの構造物および一般的な接着など幅広い用途に使用可能です。

物性データ

厚み*（粘着材と基材）	0.5mm（±15%）
耐熱性	-40℃ to +90℃
引き剥がし接着力（24時間後） （based on ASTM D3330, stainless steel）	 20N/cm
せん断接着力（24時間後） （based on ASTM D1002, stainless steel）	 74 N/cm ²
引張接着力（24時間後） （based on ASTM D897, aluminium）	 95 N/cm ²
保管期間**	2年
取り付け温度	> +10° C

* 平均値

** 出荷時の梱包で20℃、相対湿度50%の場合

Packaging Information

コアサイズ	3インチ
原反サイズ	800mm x 33m



オラフォルジャパン株式会社

〒101-0047 東京都千代田区内神田2-16-11 内神田渋谷ビル
www.orafol.com

Application instructions

ORAFOLでは、お客様が当社の感圧型粘着材を上手にご使用いただけることに常に関心を持っています。

以下の注意事項は、お客様固有のアプリケーションテストのための適切なサポートを提供することを目的としています。

すべての場合において、不明な点がある場合は、オラフォルの担当者にお問い合わせください。(www.ORAFOL.com)

準備・清掃

最適な接着を実現するためには、すべての表面にほこりやその他の粒子などの緩い物質がないことが必要です。油分、油脂分、水性の膜を除去することが重要です。例えば、「オラフォル・クリーナー」（イソプロパノールと水の混合液）を使用し、可能であればリントフリーの使い捨てタオルを使用します。洗浄後、ダイテストペンで表面エネルギーを測定することができます。難分解性の汚染物質の場合は、有機溶剤など、より強力な代替的なクリーナーを使用する必要がある場合があります。

表面・前処理

材料によっては、適切な洗浄を行っても接着のための適切な表面が得られない場合があります。表面の前処理が必要となります。これは、物理的な方法（表面を粗くしたり、燃やしたりする）または化学的な方法（例えば、酸洗浄）によって行うことができます。

接着促進剤（プライマー）

接着促進剤ORABOND® UHB Primer A（またはUVインジケータ付きB）を使用することにより、特に高せん断性ORABOND®アクリル系粘着材では、15℃以下での接着性、初期接着力、接着力が向上します。

重要：接着促進剤は接着部分にのみ使用してください。この目的のために、対応する領域をマスキングテープ（例：ORATAPE® MT95）で区切ることができます。屋外でのガラス接着には、シラン系のUHB Primer Gの使用をお勧めします。

接着圧力

感圧型粘着材は、定義された接触圧力にて圧着された接着力で開発しています。

圧力の量は、初期タック、使用する材料、その幅と厚さによって異なります。幅10mmのORABOND®テープの場合、

10mm/sで2～7kgのロールウェイトを使用して圧着します。チョークペンシルや透明な接合部で圧力を確認することができます。

作業温度

接着には、約21℃の平均室温が推奨されます。低温の特殊なUHB®グレードやORABOND® UHB Primer A / Bを使用すると、

より低温の条件や基材に適しています。また、表面の結露は絶対に避けてください。

作業時間（完全接着強度発生までの時間）

デザインや温度にもよりますが、ORABOND® UHBの感圧型粘着材は、完全に接着するまでに21℃で24～72時間の時間が必要です。

表面を予熱し、UHB Primer A / Bを使用することで、完全接着までの時間を短縮することができます。

テープへの負荷及び設計パラメータ

ORABOND® UHB アクリルフォーム粘着テープには、以下の設計パラメータが適用されます。

静荷重によってテープに生じる、引きはがし力およびせん断力は避けなければなりません。引張または引張せん断荷重の場の設計は

1kgの静荷重で60cm²の接着面積が必要です。UHB®システムは、熱膨張により厚さの300%を吸収することができます。

ジョイントギャップの許容差については、段差やエッジがない場合に限り、1メートルあたりのテープ厚さの50%を補うことが可能です

注意事項

すべてのORABOND®製品は全製造工程において徹底した品質管理を行い、製造過程における製品不良がないことを保証されています。ORABOND®製品に関わる公表済みの情報は弊社により信頼される機関により発行されておりますが、その情報の真偽を保証するものではありません。ORABOND®製品の多岐にわたる使用用途と継続した新規用途開発を考慮し、ご購入の際は必ず目的とする使用用途に対する製品の適合性と性能をご確認のうえ、その使用に関するリスクをご了承ください。すべての物性項目は事前通告なく変更することがございます。

ORABOND®はORAFOL Europe GmbHの登録商標です。



オラフォルジャパン株式会社

〒101-0047 東京都千代田区内神田2-16-11 内神田渋谷ビル
www.orafol.com